

Montage- und Bedienungsanleitung Bad-Accessoires

AVENARIUS

BAD. FUNKTION. DESIGN.



Horlecke 110
D-58706 Menden
Tel.: +49 (0) 23 73 . 3 999 666
Fax: +49 (0) 23 73 . 3 999 924
E-Mail: info@avenarius-bad.de
Internet: www.avenarius-bad.de



Anleitung vor Montagebeginn oder Gebrauch sorgfältig lesen und den Anweisungen folgen!

Anleitung zur weiteren Verfügung nach der Montage an den Nutzer weitergeben!

Montage nur durch sachkundige, qualifizierte Sanitär-Fachkraft.

Vorsicht! Der Bauuntergrund muss für die Aufnahme des Gewichtes geeignet sein. Beiliegende Schrauben und Dübel sind nur für Beton geeignet. Befestigungsmaterial entsprechend der Wandarten auswählen. Vor den Bohrarbeiten sicherstellen, dass sich keine Leitungen hinter der Bohrstelle befinden! Bei Verwendung von Fremdprodukten Herstellerangaben befolgen und Eignung der Produkte prüfen.

Vorsicht! Nationale und regionale Normen und Vorschriften zur Sanitär- und Elektroinstallation sowie zur Unfallverhütung sind vorrangig zu befolgen.

Garantie:

Der Hersteller übernimmt keine Garantie- oder Gewährleistung bei:

- Nichtbeachten der Anleitungen.
- Schäden durch fehlerhaften Einbau.
- jeglicher Art von eigenständiger Modifikation am Produkt.

Warnhinweise:

Befolgen Sie die Warnhinweise. Nichtbefolgen der Warnhinweise kann zu Verletzungen oder Sachschäden führen! Wichtige Warnhinweise sind durch folgende Symbole gekennzeichnet:



Warnung! Elektrischer Strom!

Gefahren, die schwere oder tödliche Verletzungen zur Folge haben können.



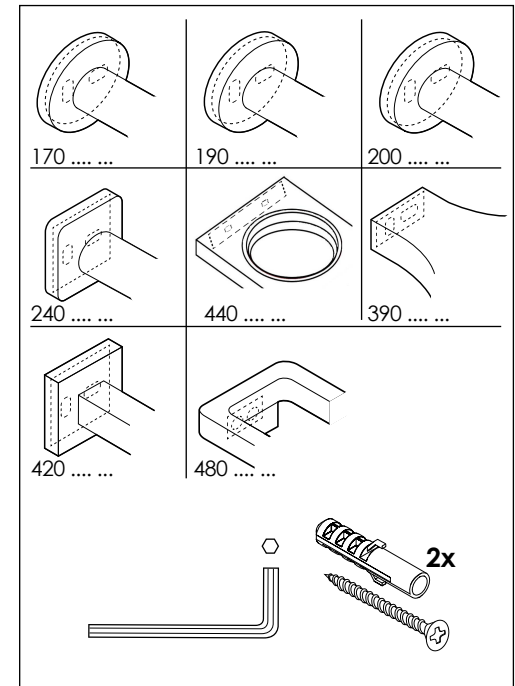
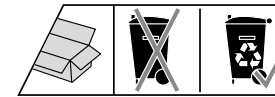
Vorsicht!

Gefahren, die zu Sachschäden oder leichten Verletzungen führen können.

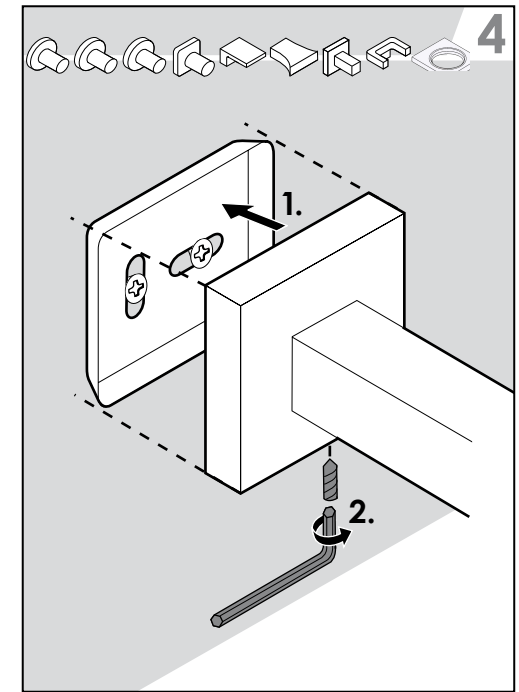
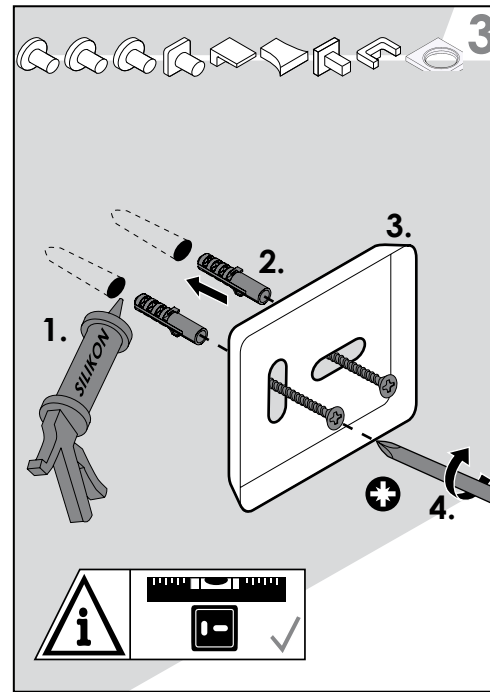
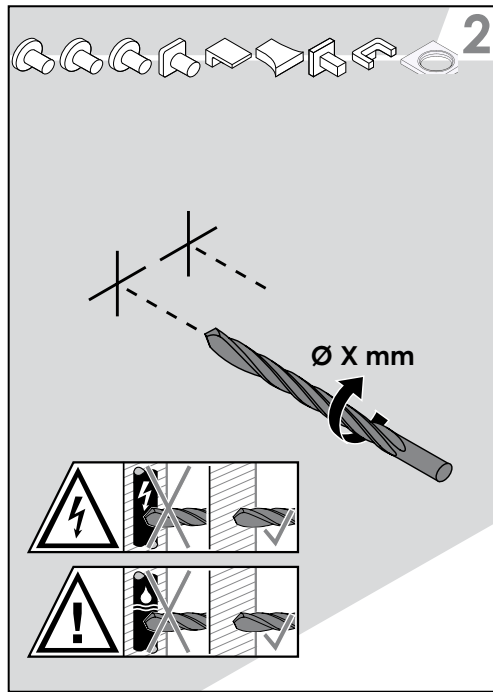
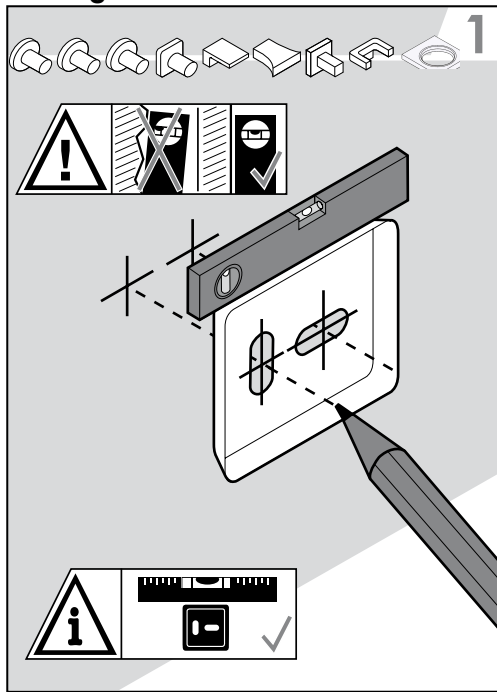


Hinweis!

Situationen, die zu leichten Sachschäden führen können oder Montage bzw. Gebrauch optimieren.



Montage.



Pflege und Werterhalt.

- Wassertropfen (Kalkränder) mit einem weichen Tuch oder Fensterleder entfernen.
- Keine scheuernden, ätzenden oder sauren (z.B. essighaltige) Reiniger verwenden.
- Keine scheuernden Haushaltsschwämme verwenden.
- Oberflächen mit neutraler Flüssigseife oder verdünntem Spülmittel und klarem Wasser reinigen.
- Der feste Sitz der Bad-Accessoires muss alle 12 Monate geprüft und ggf. die Schrauben nachgezogen werden.
- Der Bürstenkopf muss aus hygienischen Gründen alle 3 Monate gewechselt werden. > www.buerstenking.de
- Die Seifenspenderpumpe muss bei jedem Nachfüllen oder mindestens einmal monatlich unter warmem Wasser gespült werden.

Bedienungshinweise.

- Der Wannengriff sowie alle anderen Accessoires sind keine medizinischen Produkte. Sie sind ausschließlich für den privaten Bereich geeignet.
- Das Abstützen oder Halten an den Accessoires ist nicht gestattet! Die AVENARIUS Accessoires sind ausschließlich zur Aufnahme der angegebenen Badutensilien geeignet.

