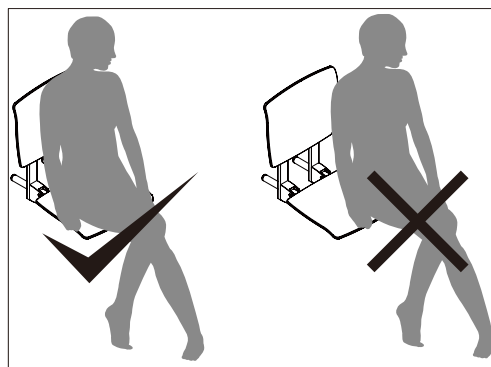
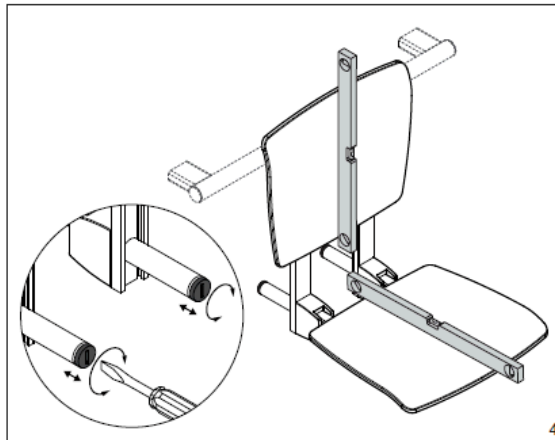
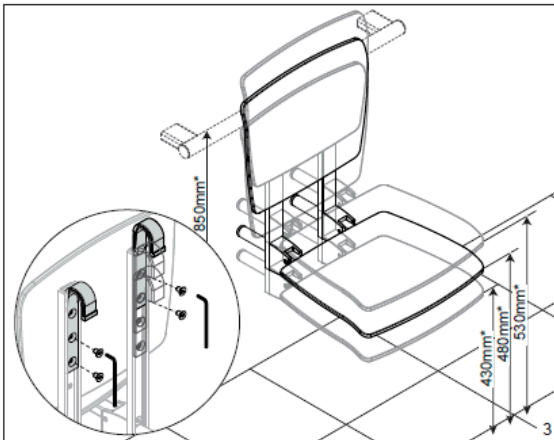
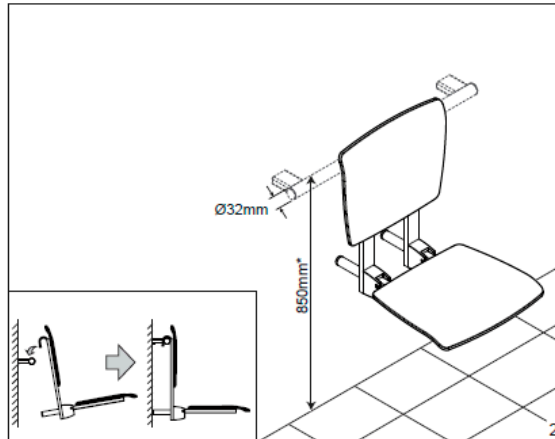
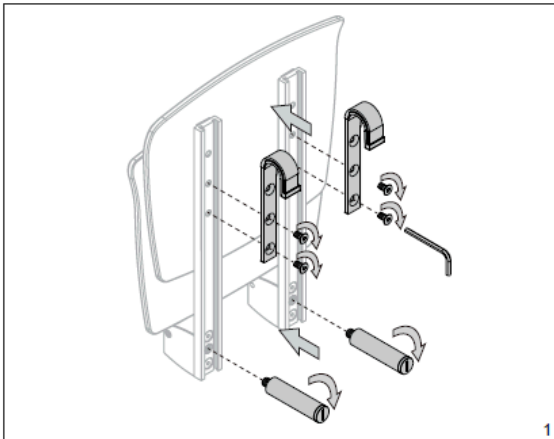


Montage- und Bedienungsanleitung

* Bitte beachten Sie die Montagehinweise der DIN 18040/1, DIN 18040/2 und ÖNORM B 160

* X = So bitte nicht verwenden



Für Art.-Nr.
900 4705 010
900 4706 010

Weitere Informationen zur
Wartung, Pflege und Werterhalt



AVENARIUS

BAD. FUNKTION. DESIGN.